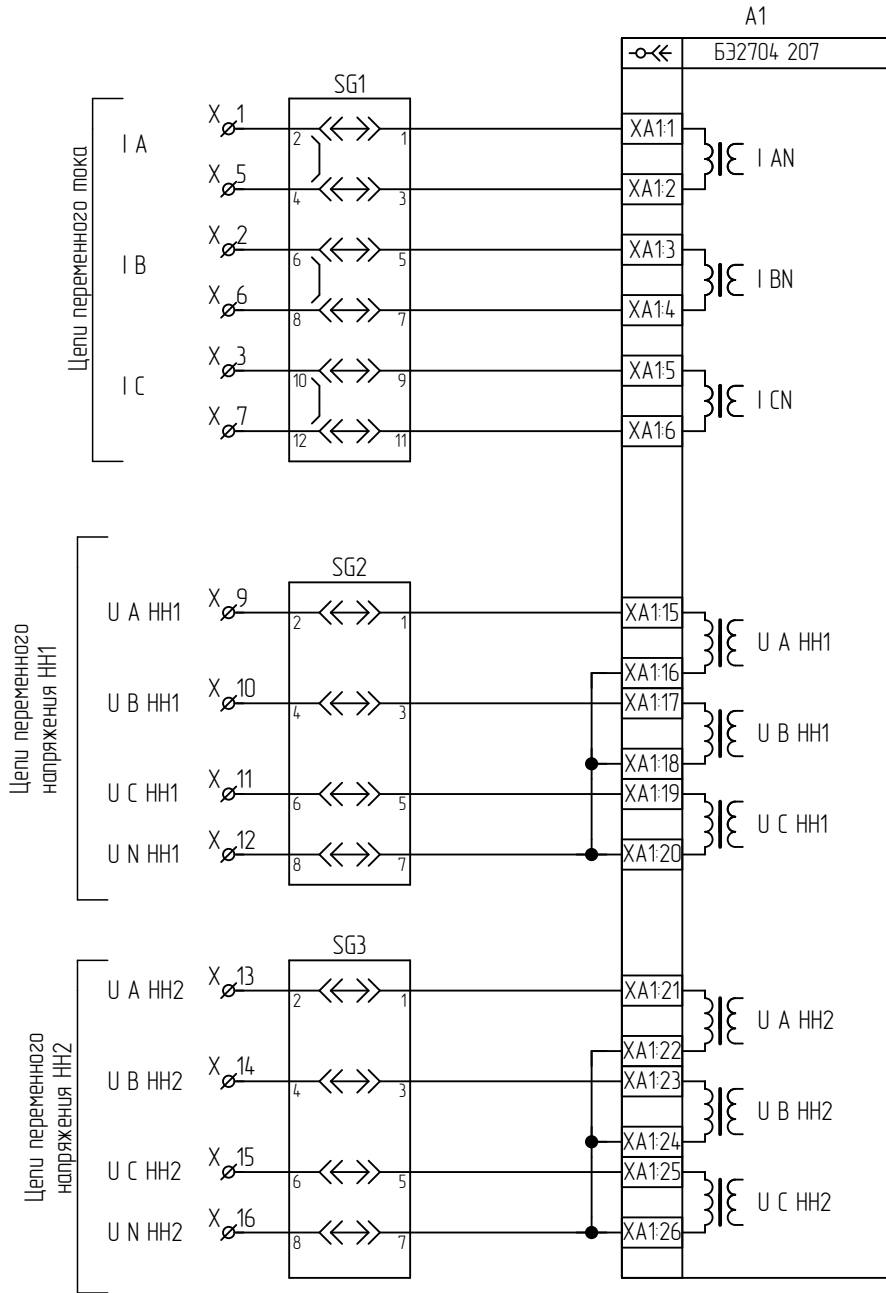


ЭКРА.656453.12733/___

Цели переменного тока и напряжения 01



Перв. примен.

Справ. №

Подп. и дата

Инв. № дубл.

Взам. инв. №

Подп. и дата

Инв. № подл.

Изм.	Лист	№ докум.	Подп.	Дата
Разраб.		Иванов А.В.	<i>[Signature]</i>	02.02.2022
Проб.		Иванов А.Н.	<i>[Signature]</i>	02.02.2022
Т.контр.		-		
Н.контр.		Курочкина	<i>[Signature]</i>	02.02.2022
Утв.		Шурупов	<i>[Signature]</i>	02.02.2022

Типовое исполнение

ЭКРА.656453.12733/___

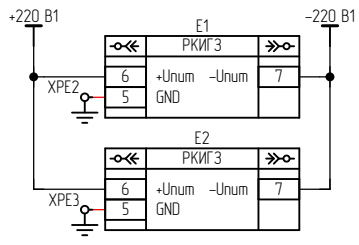
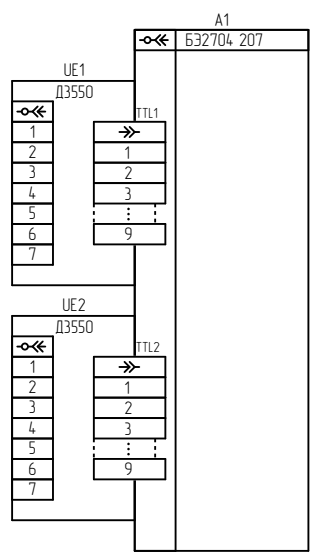
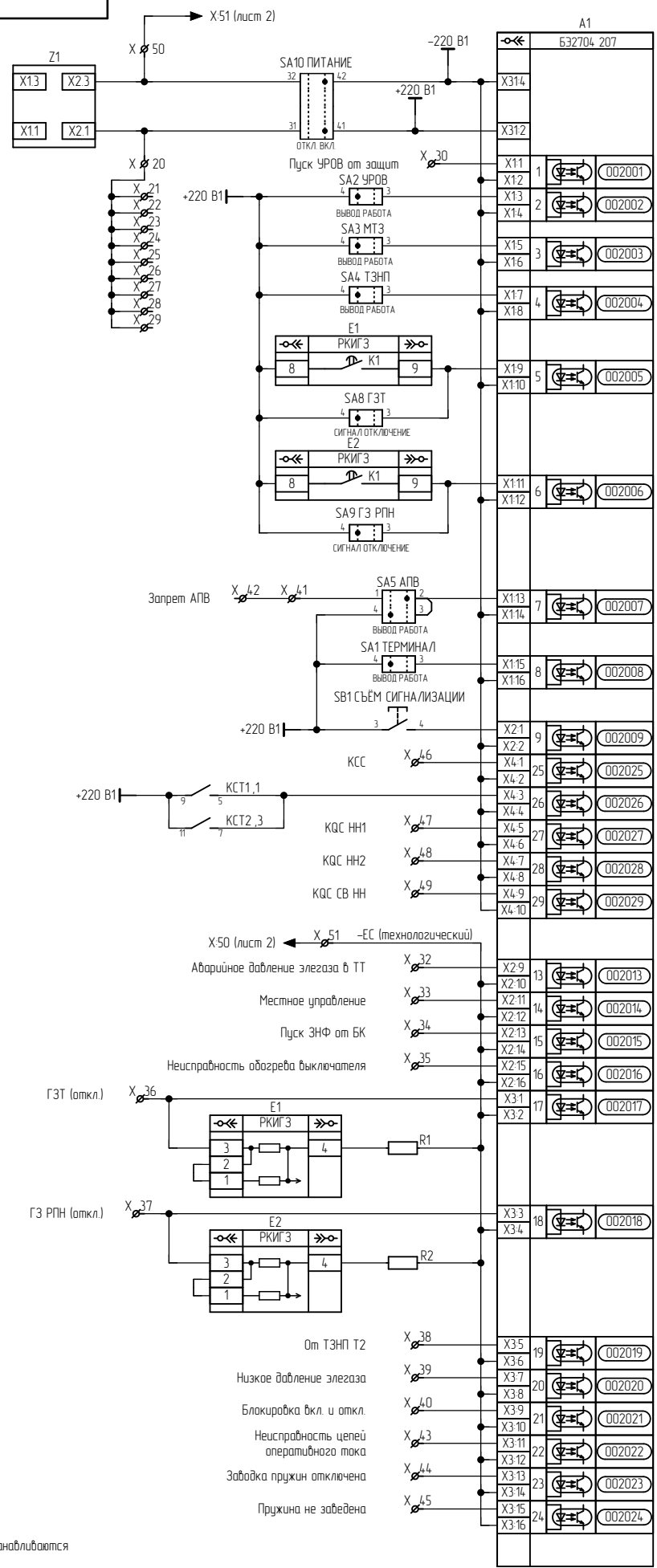
Шкаф ШЭ2607 073073

Схема электрическая принципиальная

Лист	Масса	Масштаб
1	—	—

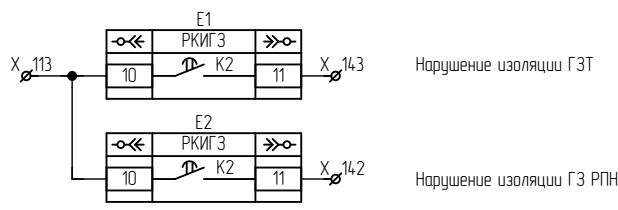
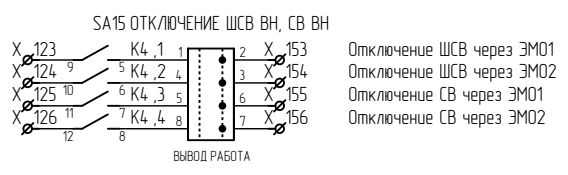
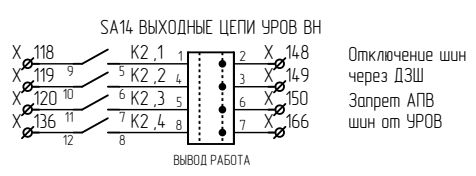
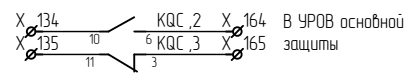
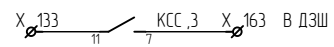
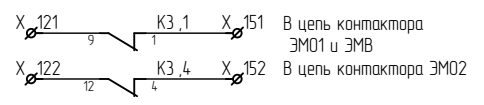
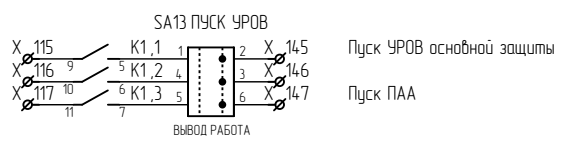
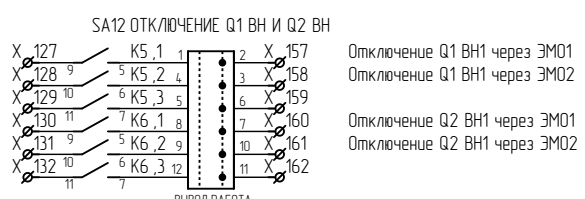
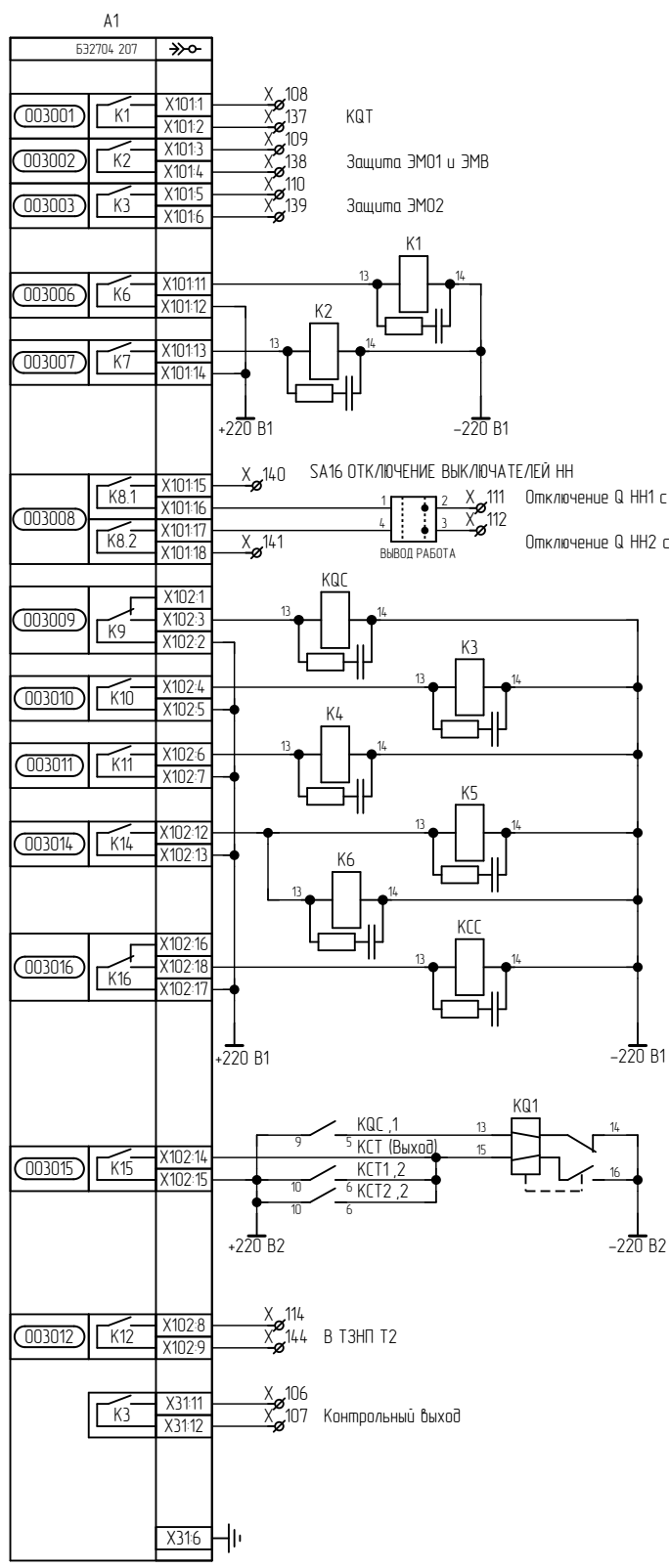
Листов 1

ООО НПП "ЭКРА"



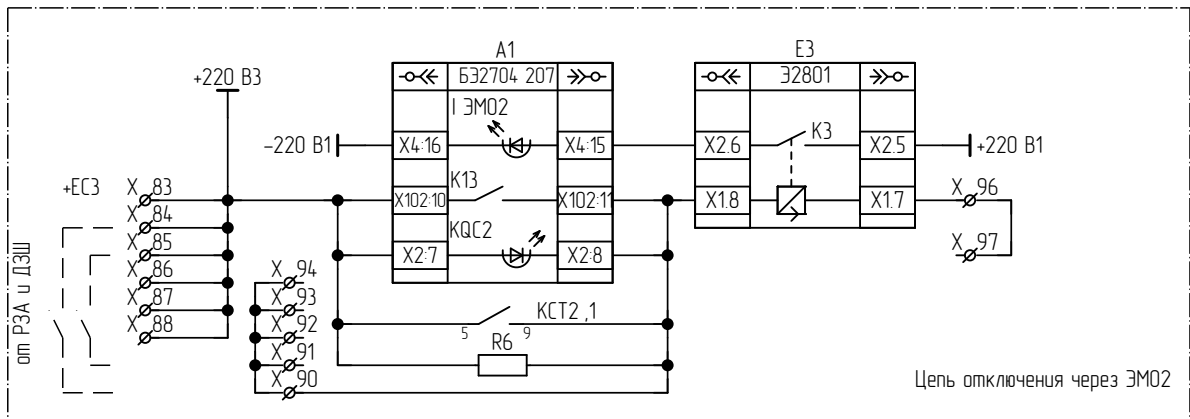
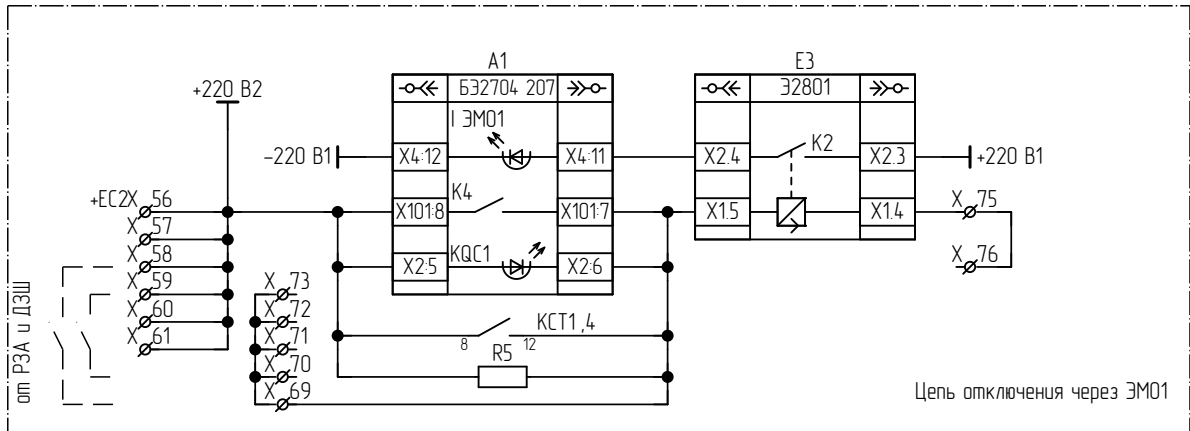
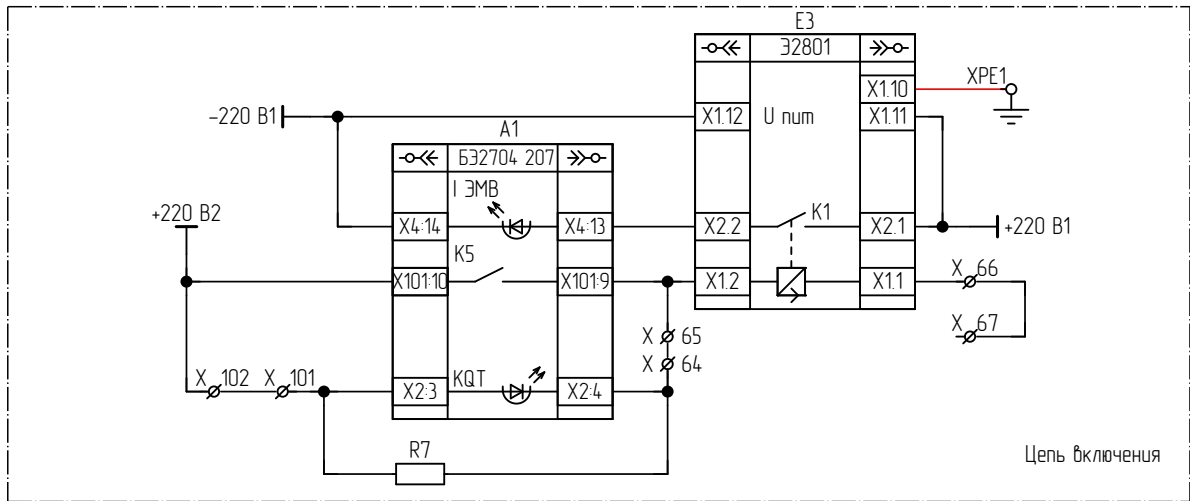
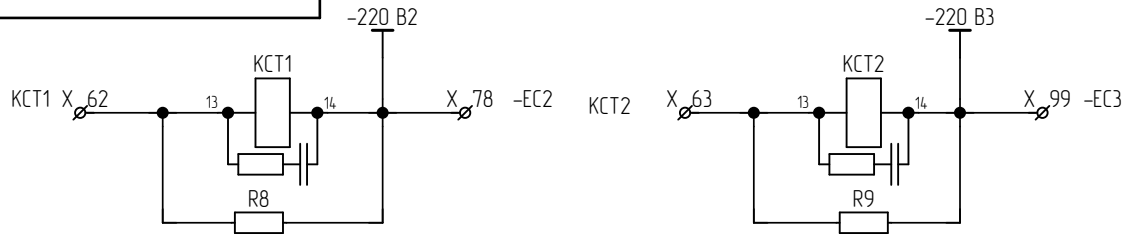
Примечание: Переключатели SA2-SA4, SA8, SA9 не устанавливаются при использовании терминала с электронными клавишами.

Инв. № подл.	Подл. и дата
	Инв. № дубл.
	Взам. инв. №
	Подл. и дата
Инв. № подл.	Изм.
	Лист
	№ докум.
	Подп.
	Дата



Инф. № подл.	Взам. инф. №	Инф. № дубл.	Подл. и дата

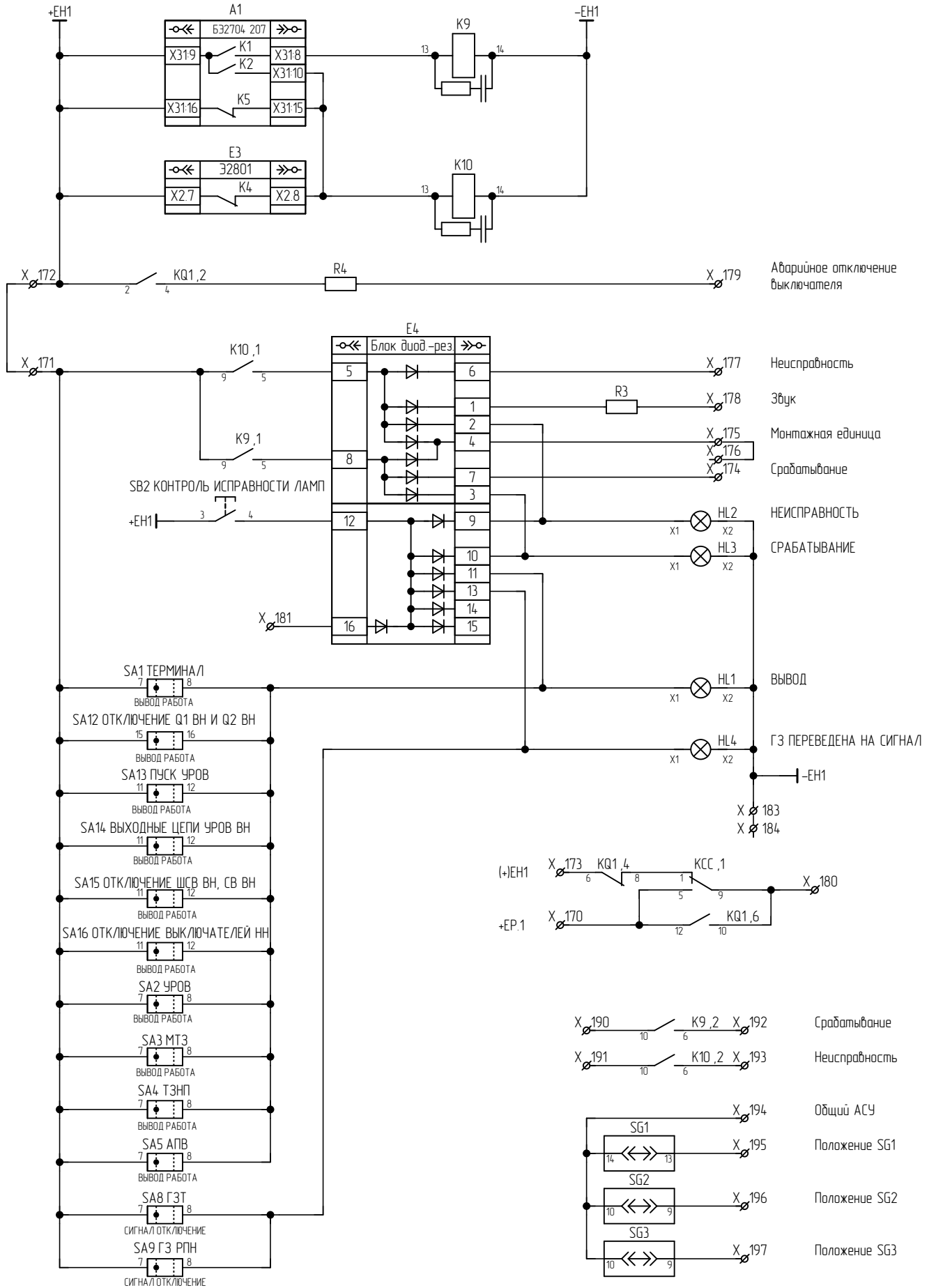
Инф. № подл.	Лист	№ докум.	Подп.	Дата



X64*, X65* - перемычку между клеммами убрать для схем управления без контроля цепи включения.
 (Отсутствие перемычки необходимо для возврата реле блокировки от прыгания в шкафу привода.
 На X64 завести сигнал с блок-контакта выключателя).

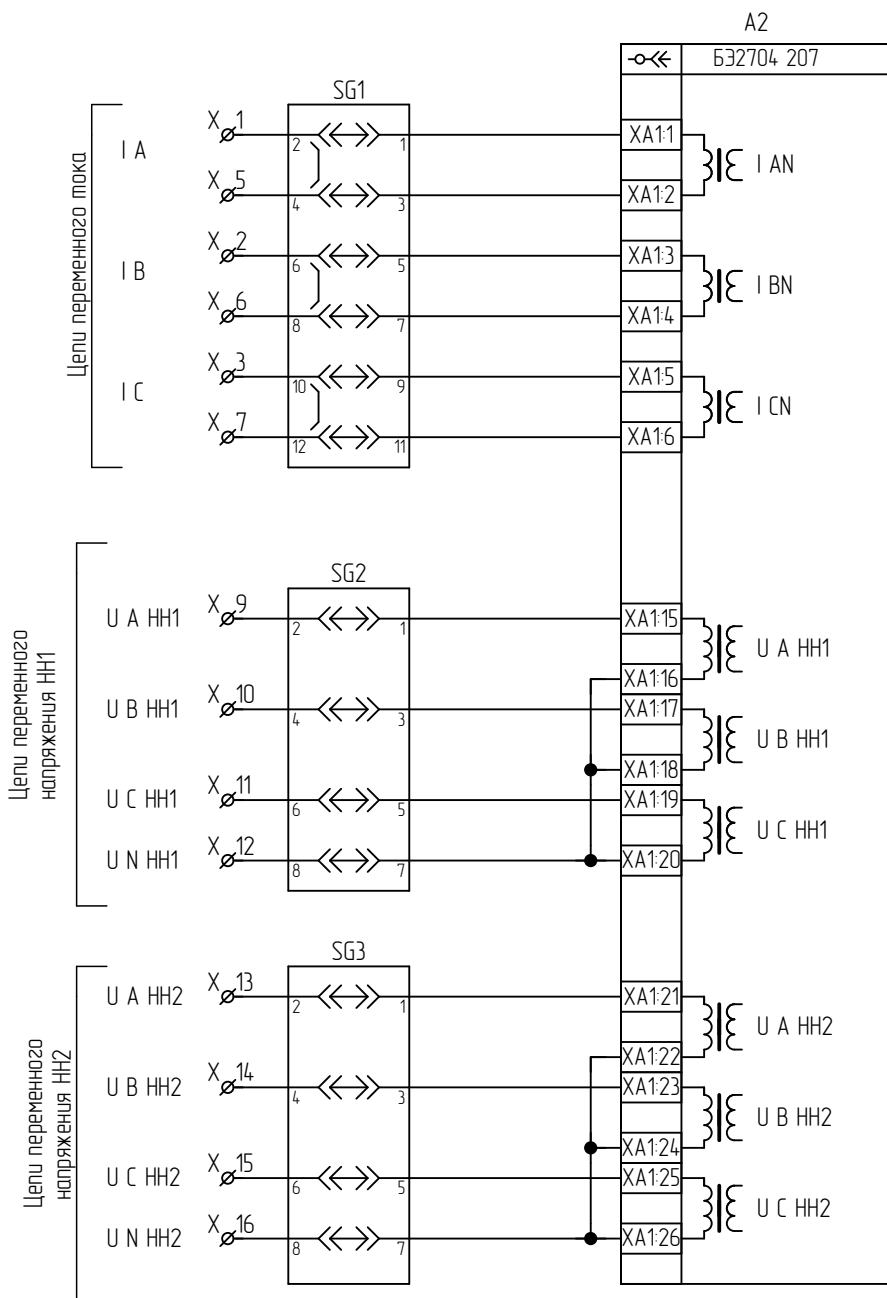
Инф. № подл.	Подл. и дата
Взам. инф. №	Инф. № дубл.
Подл. и дата	

Изм.	Лист	№ докум.	Подп.	Дата
------	------	----------	-------	------



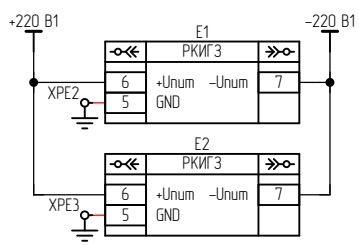
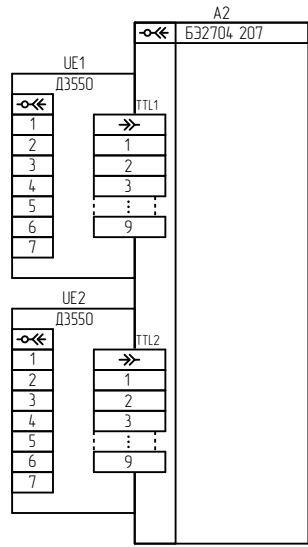
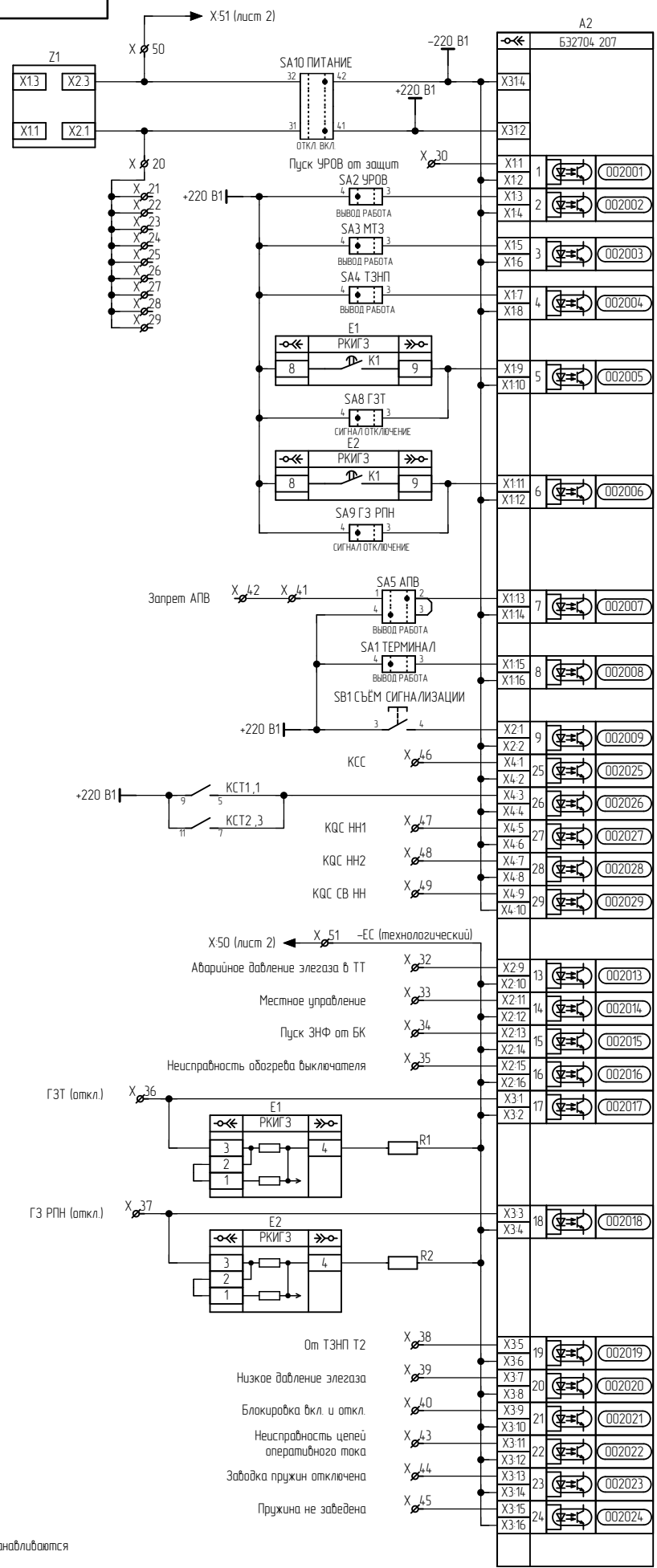
Инф. № подл.	Подл. и дата
	Инф. № дубл.
Взам. инф. №	Подл. и дата
	Инф. № дубл.
Инф. № подл.	Подл. и дата
	Инф. № дубл.

Изм.	Лист	№ докум.	Подп.	Дата
------	------	----------	-------	------



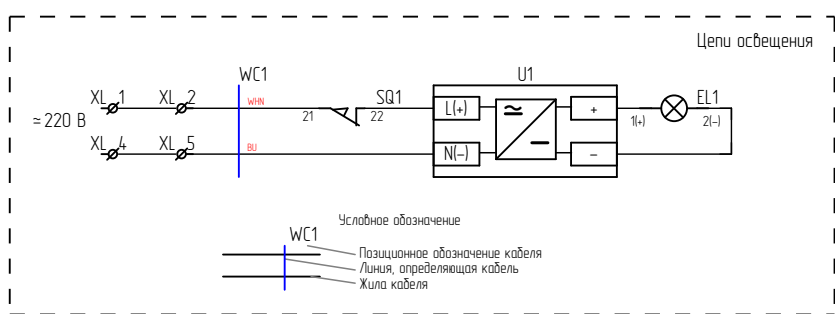
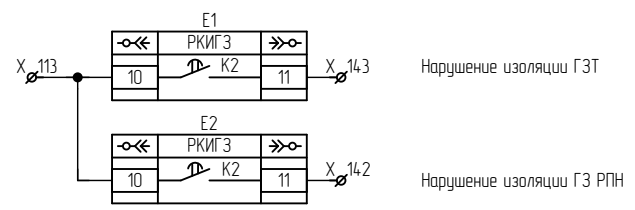
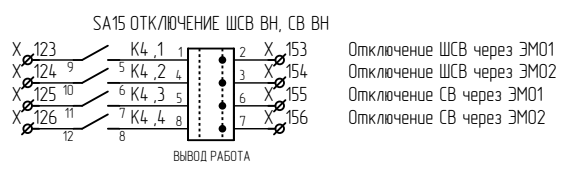
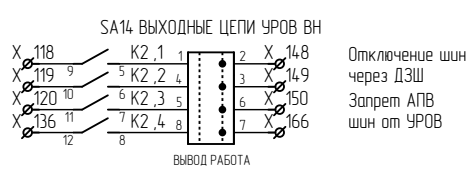
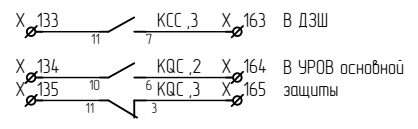
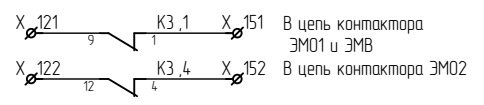
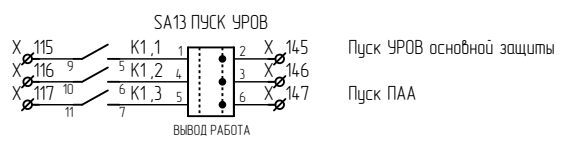
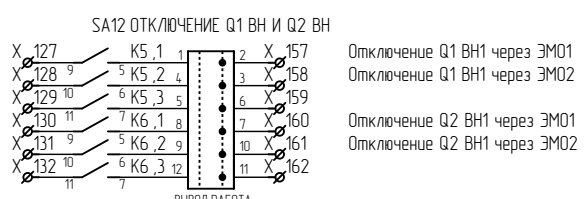
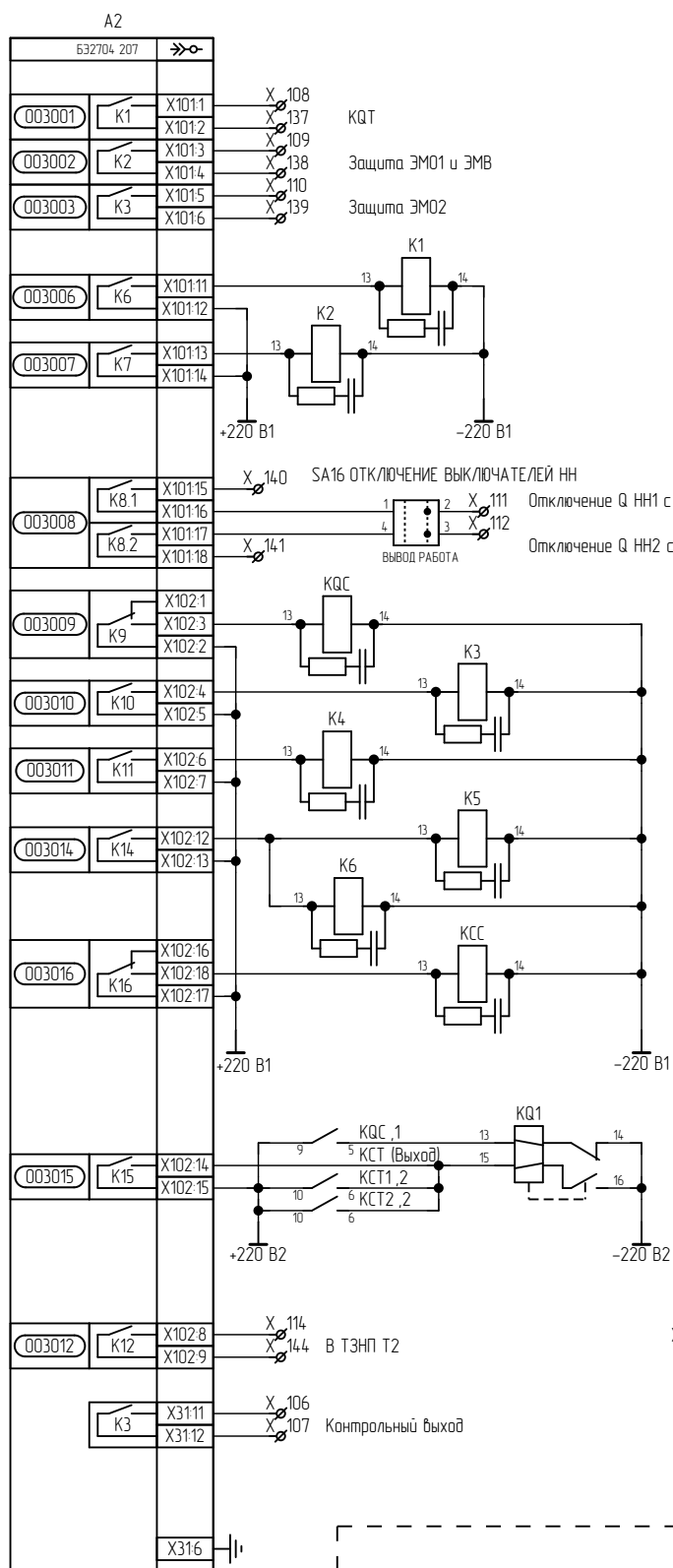
Инв. № подл.	Подл. и дата
Взам. инв. №	Инв. № дубл.
Подл. и дата	Подл. и дата

Изм.	Лист	№ докум.	Подп.	Дата
------	------	----------	-------	------



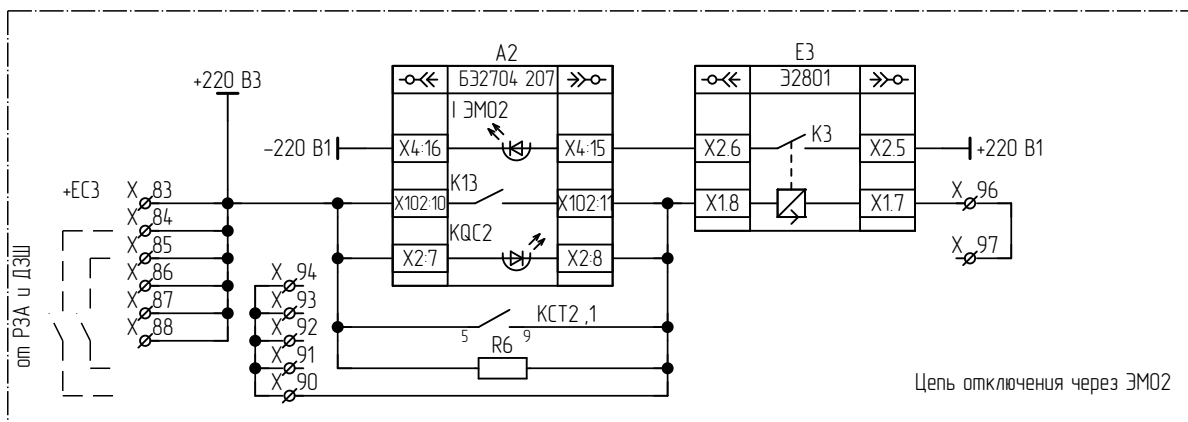
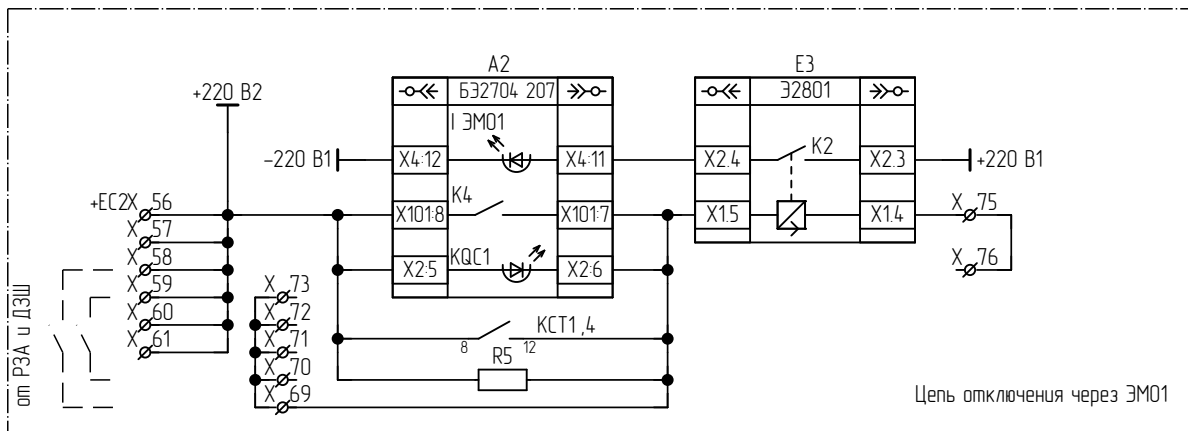
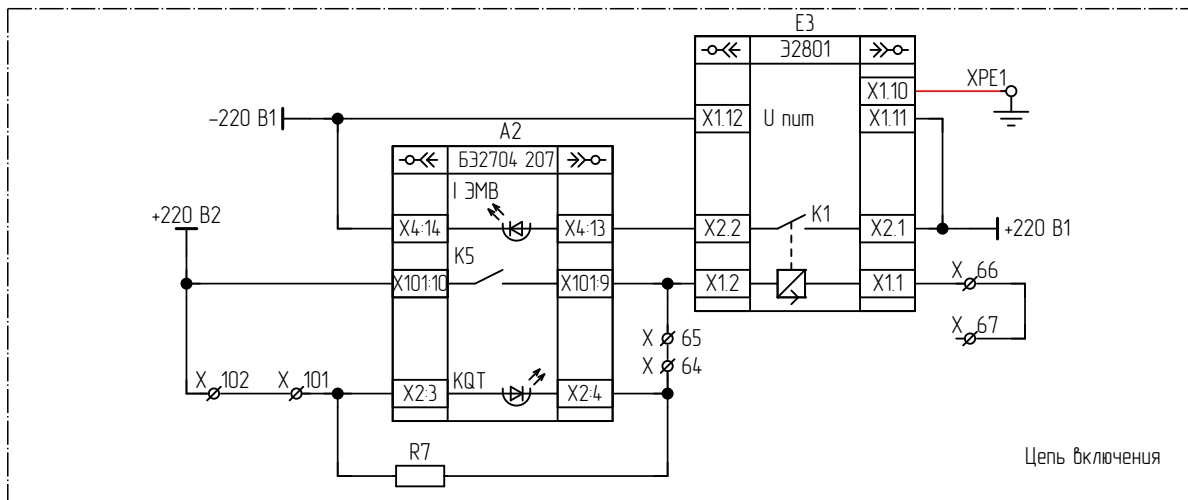
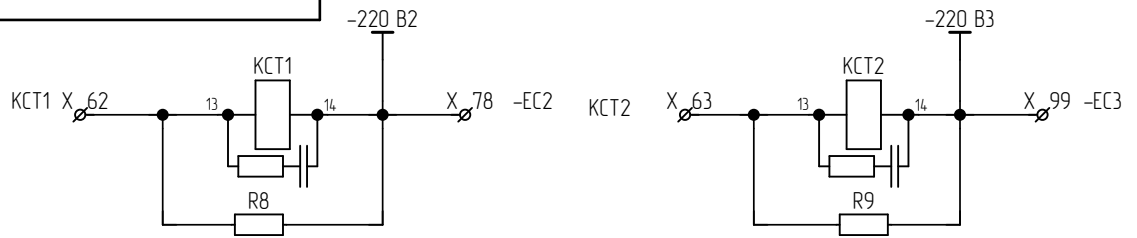
Примечание. Переключатели SA2-SA4, SA8, SA9 не устанавливаются при использовании терминала с электронными клавишами.

Инв. № подл.	Подл. и дата	Взам. инв. №	Инв. № дубл.	Подл. и дата



Инф. № подл.	Подл. и дата
Взам. инф. №	Инф. № дубл.
Лист	Подл. и дата
Изм.	Инф. № подл.

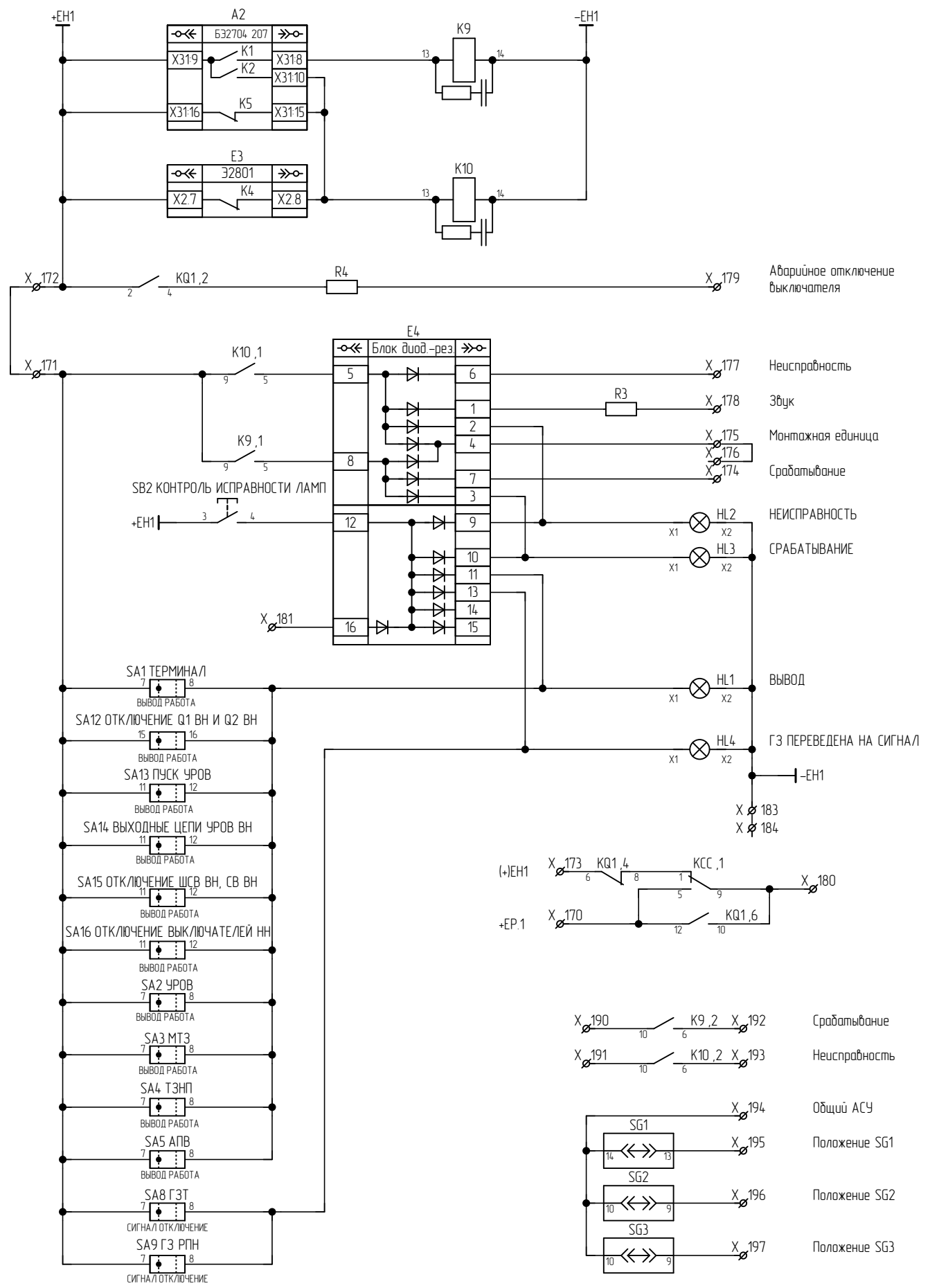
Изм.	Лист	№ докум.	Подп.	Дата
------	------	----------	-------	------



X64*, X65* - перемычку между клеммами убрать для схем управления без контроля цепи включения.
 (Отсутствие перемычки необходимо для возврата реле блокировки от прыгания в шкафу привода.
 На X64 завести сигнал с блок-контакта выключателя).

Инд. № подл.	Подл. и дата
Взам. инд. №	
Инд. № дубл.	
Подл. и дата	
Инд. № подл.	

Изм.	Лист	№ докум.	Подп.	Дата
------	------	----------	-------	------



Инф. № подл.	Подл. и дата
	Инф. № дубл.
Взам. инф. №	Подл. и дата
	Инф. № дубл.
Инф. № подл.	Подл. и дата
	Инф. № дубл.

Изм.	Лист	№ докум.	Подп.	Дата
------	------	----------	-------	------

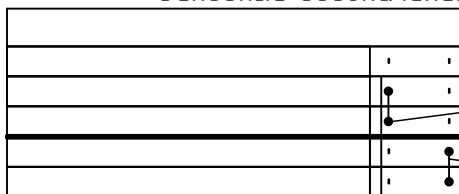
Правый клеммник внешний

Цель	
01 Цепи переменного тока	X
I A	1
I B	2
I C	3
I N	4
I A	5
I B	6
I C	7
I N	8
01 Цепи переменного напряжения	X
U A НН1	9
U B НН1	10
U C НН1	11
U N НН1	12
U A НН2	13
U B НН2	14
U C НН2	15
U N НН2	16
	17
	18
	19
01 Цепи операт.постоянного тока	X
+ЕС1 (фильтрованное)	20
+ЕС1 (фильтрованное)	21
+ЕС1 (фильтрованное)	22
+ЕС1 (фильтрованное)	23
+ЕС1 (фильтрованное)	24
+ЕС1 (фильтрованное)	25
+ЕС1 (фильтрованное)	26
+ЕС1 (фильтрованное)	27
+ЕС1 (фильтрованное)	28
+ЕС1 (фильтрованное)	29
Пуск УРОВ от защит	30
	31
Аварийное давление элегаза в ТТ	32
Местное управление	33
Пуск ЗНФ от БК	34
Неиспр. обогрева выключателя	35
ГЗТ (откл.)	36
ГЗ РПН (откл.)	37
От ТЗНП Т2	38
Низкое давление элегаза	39
Блокировка вкл. и откл.	40
Запрет АПВ	41
Запрет АПВ	42

Цель	
Неиспр. цепей оперативного тока	43
Заводка пружин отключена	44
Пружина не заведена	45
КСС	46
КЭС НН1	47
КЭС НН2	48
КЭС СВ НН	49
-ЕС1 (фильтрованное)	50
-ЕС (технологический)	51

Подп. и дата	
Инв. № дубл.	
Взам. инв. №	
Подп. и дата	
Инв. № подл.	

Условные обозначения



- Маркировка клеммника
- Клемма проходная
- Клемма измерительная
- Мостик соединительный (установка со стороны внутреннего монтажа)
- Разделительная пластина / Держатель защитного профиля
- Мостик соединительный (установка со стороны внешнего монтажа)

ЭКРА.656453.12733/___

Изм.	Лист	№ докум.	Подп.	Дата
------	------	----------	-------	------

Правый клеммник внутренний

Цель		Цель		Цель	
01 Цели ЭМВ и ЭМ01 X		Защита ЭМ02	110	Отключение Q2 ВН1 через ЭМ02	
+ЕС2	56	Отключение Q НН1 с запретом АПВ	111		162
+220 В2	57	Отключение Q НН2 с запретом АПВ	112	В ДЗШ	163
+220 В2	58	Нарушение изоляции (общий)	113	В УРОВ основной защиты	164
+220 В2	59	В ТЗНП Т2	114	В УРОВ основной защиты	165
+220 В2	60	Пуск УРОВ основной защиты	115	Запрет АПВ шин от УРОВ	166
+220 В2	61	Пуск УРОВ основной защиты	116		167
КСТ1	62	Пуск ПАА	117		168
КСТ2	63	Откл. шин через ДЗШ	118		169
РПО	64	Откл. шин через ДЗШ	119	01 Цели сигнализации X	
	65	Запрет АПВ шин от УРОВ	120	+ЕР.1	170
Цель включения	66	В цель контактора ЭМ01 и ЭМВ	121	+ЕН1	171
Цель включения	67	В цель контактора ЭМ02	122	+ЕН1	172
	68	Отключение ШСВ через ЭМ01	123	(+)ЕН1	173
Внешнее отключение через ЭМ01	69	Отключение ШСВ через ЭМ02	124	Срабатывание	174
Внешнее отключение через ЭМ01	70	Отключение СВ через ЭМ01	125	Монтажная единица	175
Внешнее отключение через ЭМ01	71	Отключение СВ через ЭМ02	126	Монтажная единица	176
Внешнее отключение через ЭМ01	72	Отключение Q1 ВН1 через ЭМ01	127	Неисправность	177
Внешнее отключение через ЭМ01	73	Отключение Q1 ВН1 через ЭМ02	128	Звук	178
	74		129	Аварийное откл. выключателя	179
Цель отключения через ЭМ01	75	Отключение Q2 ВН1 через ЭМ01	130	Световой сигнал откл-ия выкл-ля	180
Цель отключения через ЭМ01	76	Отключение Q2 ВН1 через ЭМ02	131	Контроль исправности ламп	181
	77		132		182
-ЕС2	78	В ДЗШ	133	-ЕН1	183
	79	В УРОВ основной защиты	134	-ЕН1	184
01 Цели ЭМ02 X		В УРОВ основной защиты	135	01 Цели АСУ X	
+ЕС3	83	Запрет АПВ шин от УРОВ	136	Срабатывание	190
+220 В3	84	КQT	137	Неисправность	191
+220 В3	85	Защита ЭМ01 и ЭМВ	138	Срабатывание	192
+220 В3	86	Защита ЭМ02	139	Неисправность	193
+220 В3	87	Отключение Q НН1 с запретом АПВ	140	Общий АСУ	194
+220 В3	88	Отключение Q НН2 с запретом АПВ	141	Положение SG1	195
	89	Нарушение изоляции ГЗ РПН	142	Положение SG2	196
Внешнее отключение через ЭМ02	90	Нарушение изоляции ГЗТ	143	Положение SG3	197
Внешнее отключение через ЭМ02	91	В ТЗНП Т2	144	К9-Х102	198
Внешнее отключение через ЭМ02	92	Пуск УРОВ основной защиты	145	К9-Х102	199
Внешнее отключение через ЭМ02	93	Пуск УРОВ основной защиты	146	К9-Х102	200
Внешнее отключение через ЭМ02	94	Пуск ПАА	147		
	95	Откл. шин через ДЗШ	148		
Цель отключения через ЭМ02	96	Откл. шин через ДЗШ	149		
Цель отключения через ЭМ02	97	Запрет АПВ шин от УРОВ	150		
	98	В цель контактора ЭМ01 и ЭМВ	151		
-ЕС3	99	В цель контактора ЭМ02	152		
	100	Отключение ШСВ через ЭМ01	153		
РПО от внешней АУВ	101	Отключение ШСВ через ЭМ02	154		
РПО от внешней АУВ	102	Отключение СВ через ЭМ01	155		
01 Цели выходные X		Отключение СВ через ЭМ02	156		
Контрольный выход	106	Отключение Q1 ВН1 через ЭМ01	157		
Контрольный выход	107	Отключение Q1 ВН1 через ЭМ02	158		
КQT	108		159		
Защита ЭМ01 и ЭМВ	109	Отключение Q2 ВН1 через ЭМ01	160		

Инф. № подл.	Взам. инв. №	Инв. № дубл.	Подл. и дата	
				Изм.

ЭКРА.656453.12733/___

Левый клеммник внешний

Цепь		
02 Цепи переменного тока		X
I A		1
I B		2
I C		3
I N		4
I A		5
I B		6
I C		7
I N		8
02 Цепи переменного напряжения		X
U A НН1		9
U B НН1		10
U C НН1		11
U N НН1		12
U A НН2		13
U B НН2		14
U C НН2		15
U N НН2		16
		17
		18
		19
02 Цепи операт.постоянного тока		X
+ЕС1 (фильтрованное)		20
+ЕС1 (фильтрованное)		21
+ЕС1 (фильтрованное)		22
+ЕС1 (фильтрованное)		23
+ЕС1 (фильтрованное)		24
+ЕС1 (фильтрованное)		25
+ЕС1 (фильтрованное)		26
+ЕС1 (фильтрованное)		27
+ЕС1 (фильтрованное)		28
+ЕС1 (фильтрованное)		29
Пуск УРОВ от защит		30
		31
Аварийное давление элегаза в ТТ		32
Местное управление		33
Пуск ЗНФ от БК		34
Неиспр. обогрева выключателя		35
ГЗТ (откл.)		36
ГЗ РПН (откл.)		37
От ТЗНП Т2		38
Низкое давление элегаза		39
Блокировка вкл. и откл.		40
Запрет АПВ		41
Запрет АПВ		42
Неиспр. цепей оперативного тока		43
Заводка пружин отключена		44
Пружина не заведена		45
КСС		46
КЭС НН1		47
КЭС НН2		48

Цепь		
КЭС СВ НН		49
-ЕС1 (фильтрованное)		50
-ЕС (технологический)		51

Инф. № подл.	Подп. и дата	Инф. № дубл.	Взам. инф. №	Подп. и дата	Инф. № подл.
--------------	--------------	--------------	--------------	--------------	--------------

Изм.	Лист	№ докум.	Подп.	Дата
------	------	----------	-------	------

ЭКРА.656453.12733/___

Левый клеммник внутренний

Цель		Цель		Цель	
02 Цепи ЭМВ и ЭМ01		Х		02 Цепи ЭМ02	
+ЕС2	56	Защита ЭМ02	110	Отключение Q2 ВН1 через ЭМ02	161
+220 В2	57	Отключение Q НН1 с запретом АПВ	111		162
+220 В2	58	Отключение Q НН2 с запретом АПВ	112	В ДЗШ	163
+220 В2	59	Нарушение изоляции (общий)	113	В УРОВ основной защиты	164
+220 В2	60	В ТЗНП Т2	114	В УРОВ основной защиты	165
+220 В2	61	Пуск УРОВ основной защиты	115	Запрет АПВ шин от УРОВ	166
КСТ1	62	Пуск УРОВ основной защиты	116		167
КСТ2	63	Пуск ПАА	117		168
РПО	64	Откл. шин через ДЗШ	118		169
	65	Откл. шин через ДЗШ	119	02 Цепи сигнализации	
Цель включения	66	Запрет АПВ шин от УРОВ	120	+ЕР.1	170
Цель включения	67	В цель контактора ЭМ01 и ЭМВ	121	+ЕН1	171
	68	В цель контактора ЭМ02	122	+ЕН1	172
Внешнее отключение через ЭМ01	69	Отключение ШСВ через ЭМ01	123	(+)ЕН1	173
Внешнее отключение через ЭМ01	70	Отключение ШСВ через ЭМ02	124	Срабатывание	174
Внешнее отключение через ЭМ01	71	Отключение СВ через ЭМ01	125	Монтажная единица	175
Внешнее отключение через ЭМ01	72	Отключение СВ через ЭМ02	126	Монтажная единица	176
Внешнее отключение через ЭМ01	73	Отключение Q1 ВН1 через ЭМ01	127	Неисправность	177
	74	Отключение Q1 ВН1 через ЭМ02	128	Звук	178
Цель отключения через ЭМ01	75		129	Аварийное откл. выключателя	179
Цель отключения через ЭМ01	76	Отключение Q2 ВН1 через ЭМ01	130	Световой сигнал откл-ия выкл-ля	180
	77	Отключение Q2 ВН1 через ЭМ02	131	Контроль исправности ламп	181
-ЕС2	78		132		182
	79	В ДЗШ	133	-ЕН1	183
02 Цепи ЭМ02		В УРОВ основной защиты	134	-ЕН1	184
+ЕС3	83	В УРОВ основной защиты	135	02 Цепи АСУ	
+220 В3	84	Запрет АПВ шин от УРОВ	136	Срабатывание	190
+220 В3	85	КQT	137	Неисправность	191
+220 В3	86	Защита ЭМ01 и ЭМВ	138	Срабатывание	192
+220 В3	87	Защита ЭМ02	139	Неисправность	193
+220 В3	88	Отключение Q НН1 с запретом АПВ	140	Общий АСУ	194
	89	Отключение Q НН2 с запретом АПВ	141	Положение SG1	195
Внешнее отключение через ЭМ02	90	Нарушение изоляции ГЗ РПН	142	Положение SG2	196
Внешнее отключение через ЭМ02	91	Нарушение изоляции ГЗТ	143	Положение SG3	197
Внешнее отключение через ЭМ02	92	В ТЗНП Т2	144	К9-Х102	198
Внешнее отключение через ЭМ02	93	Пуск УРОВ основной защиты	145	К9-Х102	199
Внешнее отключение через ЭМ02	94	Пуск УРОВ основной защиты	146	К9-Х102	200
	95	Пуск ПАА	147	Цепи освещения	
Цель отключения через ЭМ02	96	Откл. шин через ДЗШ	148	L(+)	1
Цель отключения через ЭМ02	97	Откл. шин через ДЗШ	149	L(+)	2
	98	Запрет АПВ шин от УРОВ	150		3
-ЕС3	99	В цель контактора ЭМ01 и ЭМВ	151	N(-)	4
	100	В цель контактора ЭМ02	152	N(-)	5
РПО от внешней АУВ	101	Отключение ШСВ через ЭМ01	153		
РПО от внешней АУВ	102	Отключение ШСВ через ЭМ02	154		
02 Цепи выходные		Отключение СВ через ЭМ01	155		
Контрольный выход	106	Отключение СВ через ЭМ02	156		
Контрольный выход	107	Отключение Q1 ВН1 через ЭМ01	157		
КQT	108	Отключение Q1 ВН1 через ЭМ02	158		
Защита ЭМ01 и ЭМВ	109		159		
		Отключение Q2 ВН1 через ЭМ01	160		

ЭКРА.656453.12733/___

Лист

14

Инф. № подл. | Взам. инв. № | Инв. № дубл. | Подл. и дата

Изм. | Лист | № докум. | Подп. | Дата

Перв. примен.	Поз. обозначение	Наименование	Кол.	Примечание					
	Справ. №	EL1	Светильник линейный LED-5W-24VDC-1 УХЛ3.1 ЭКРА.676255.002	1					
SQ1		Выключатель концевой KB B2 S02 Lovato	1						
U1		Источник питания Step-PS/1AC/24DC/0,75 №2868635 Phoenix Contact	1						
XL1-XL5		Клемма гибридная PTU 4-MT-P №3209532 Phoenix Contact	5						
01		Комплект 01							
Подп. и дата	A1	Терминал БЭ2704 207XXX (000-015)	1						
	E1, E2	Реле контроля изоляции газовой защиты РКИГЗ УХЛ3.1 ЭКРА.656111.122	2						
	E3	Блок вспомогательный Э2801 УХЛ4 ЭКРА.656111.047-02 с креплением на DIN рейку	1						
	E4	Блок диодно-резисторный УХЛ4 ЭКРА.687272.001-35	1						
	Инв. № дубл.	HL1, HL3, HL4	Арматура светосигнальная CL2-520Y №1SFA619403R5203 ABB	3					
Взам. инв. №	HL2	Арматура светосигнальная CL2-520R №1SFA619403R5201 ABB	1						
	K1-K6, K9, K10, KCC, KCT1, KCT2, KQC	Реле PT570220-PT900009 Schrack	12						
Подп. и дата	Типовое исполнение								
	ЭКРА.656453.127ПЭЗ/___								
Инв. № подл.	Изм.	Лист	№ докум.	Подп.	Дата	Шкаф ШЭ2607 073073 Перечень элементов	Лит.	Лист	Листов
	Разраб.	Иванов А.В.			02.02.2022			1	4
	Пров.	Иванов А.Н.			02.02.2022				
	Т.контр.	-							
	Н.контр.	Курачкина			02.02.2022				
	Утв.	Шурупов			02.02.2022				
ООО НПП "ЭКРА"									

Поз. обозначение	Наименование	Кол.	Примечание
K1-K6, K9, K10, KCC, KCT1, KCT2, KQC	Клипса PT28800 Schrack	12	
K1-K6, K9, K10, KCC, KCT1, KCT2, KQC	Колодка PT7874P Schrack	12	
K1-K6, K9, K10, KCC, KCT1, KCT2, KQC	Модуль RC PTMU0730 Schrack	12	
KQ1	Реле промежуточное РП11М УХЛ4 220 В присоединение переднее ТУ 16-523.072-75 ЧЭАЗ	1	
R1-R4	Резистор С5-35В-50-3,9 кОм, 10 % ОЖ0.467.551ТУ	4	
R5-R7	Резистор С5-35В-16-15 кОм, 10 % ОЖ0.467.551 ТУ	3	
R8, R9	Резистор С5-35В-16-3,9 кОм, 10 % ОЖ0.467.551ТУ	2	

Подп. и дата	SA1-SA5, SA8, SA9	Переключатель CS 10-02.003FU9.07 Elkey	7	
	SA10	Переключатель A204S-2E20 blank DECA	1	
	SA12	Переключатель CS 10-04.307FU9.07 Elkey	1	
	SA13-SA16	Переключатель CS 10-03.309FU9.07 Elkey	4	
Инв. № дубл.	SB1	Выключатель A204B-M1E10R DECA	1	
	SB2	Выключатель A204B-M1E10B DECA	1	
Взам. инв. №	SG1	Крышка рабочая FAME-WP 6+1 №3074121 Phoenix Contact	1	
	SG2, SG3	Крышка рабочая FAME-WP 4+1 №3074120 Phoenix Contact	2	
Подп. и дата	UE1, UE2	Блок преобразователя сигналов TTL-RS485 Д3550 ЭКРА.656116.772	2	
	X1-X19	Клемма гибридная PTU 6-T-P №3209530 Phoenix Contact	19	
Инв. № подл.				Лист
				2
Изм.	Лист	№ докум.	Подп.	Дата

ЭКРА.656453.127ПЭЗ/___

Поз. обозначение	Наименование	Кол.	Примечание
X:20-X:51, X:56-X:79, X:83-X:102, X:106-X:184, X:190-X:200	Клемма гибридная РТУ 4-МТ-Р №3209532 Phoenix Contact	166	
XPE11, XPE2.1, XPE3.1	Клемма заземляющая WPE 6 №1010200000 Weidmuller	3	
Z1	Блок фильтра П1712 УХЛ4 ЭКРА.656111.045-02	1	
02	<u>Комплект 02</u>		
A2	Терминал БЭ2704 207XXX (000-015)	1	
E1, E2	Реле контроля изоляции газовой защиты РКИГЗ УХЛ3.1 ЭКРА.656111.122	2	
E3	Блок вспомогательный Э2801 УХЛ4 ЭКРА.656111.047-02 с креплением на DIN рейку	1	
E4	Блок диодно-резисторный УХЛ4 ЭКРА.687272.001-35	1	
HL1, HL3, HL4	Арматура светосигнальная CL2-520Y №1SFA619403R5203 ABB	3	
HL2	Арматура светосигнальная CL2-520R №1SFA619403R5201 ABB	1	
K1-K6, K9, K10, KCC, KCT1, KCT2, KQC	Реле РТ570220-РТ900009 Schrack	12	
K1-K6, K9, K10, KCC, KCT1, KCT2, KQC	Клипса РТ28800 Schrack	12	
K1-K6, K9, K10, KCC, KCT1, KCT2, KQC	Колодка РТ7874Р Schrack	12	
K1-K6, K9, K10, KCC, KCT1, KCT2, KQC	Модуль РС РТМУ0730 Schrack	12	
ЭКРА.656453.127ПЭЗ/___			
Изм.	Лист	№ докум.	Подп.
			Дата

Изм.	Лист	№ докум.	Подп.	Дата	Лист	3

Поз. обозначение	Наименование	Кол.	Примечание
KQ1	Реле промежуточное РП11М УХЛ4 220 В присоединение переднее ТУ 16-523.072-75 ЧЭАЗ	1	
R1-R4	Резистор С5-35В-50-3,9 кОм, 10 % ОЖ0.467.551ТУ	4	
R5-R7	Резистор С5-35В-16-15 кОм, 10 % ОЖ0.467.551 ТУ	3	
R8, R9	Резистор С5-35В-16-3,9 кОм, 10 % ОЖ0.467.551ТУ	2	
SA1-SA5, SA8, SA9	Переключатель CS 10-02.003FU9.07 Elkey	7	
SA10	Переключатель A204S-2E20 blank DECA	1	
SA12	Переключатель CS 10-04.307FU9.07 Elkey	1	
SA13-SA16	Переключатель CS 10-03.309FU9.07 Elkey	4	
SB1	Выключатель A204B-M1E10R DECA	1	
SB2	Выключатель A204B-M1E10B DECA	1	
SG1	Крышка рабочая FAME-WP 6+1 №3074121 Phoenix Contact	1	
SG2, SG3	Крышка рабочая FAME-WP 4+1 №3074120 Phoenix Contact	2	
UE1, UE2	Блок преобразователя сигналов TTL-RS485 Д3550 ЭКРА.656116.772	2	
X1-X19	Клемма гибридная РТУ 6-Т-Р №3209530 Phoenix Contact	19	
X20-X51, X56-X79, X83-X102, X106-X184, X190-X200	Клемма гибридная РТУ 4-МТ-Р №3209532 Phoenix Contact	166	
XPE11, XPE21, XPE31	Клемма заземляющая WPE 6 №1010200000 Weidmuller	3	
Z1	Блок фильтра П1712 УХЛ4 ЭКРА.656111.045-02	1	

Изм.	Лист	№ докум.	Подп.	Дата	Подп. и дата	Инв. № дубл.	Взам. инв. №	Подп. и дата	Инв. № подл.

ЭКРА.656453.127ПЭЗ/___

Лист

4